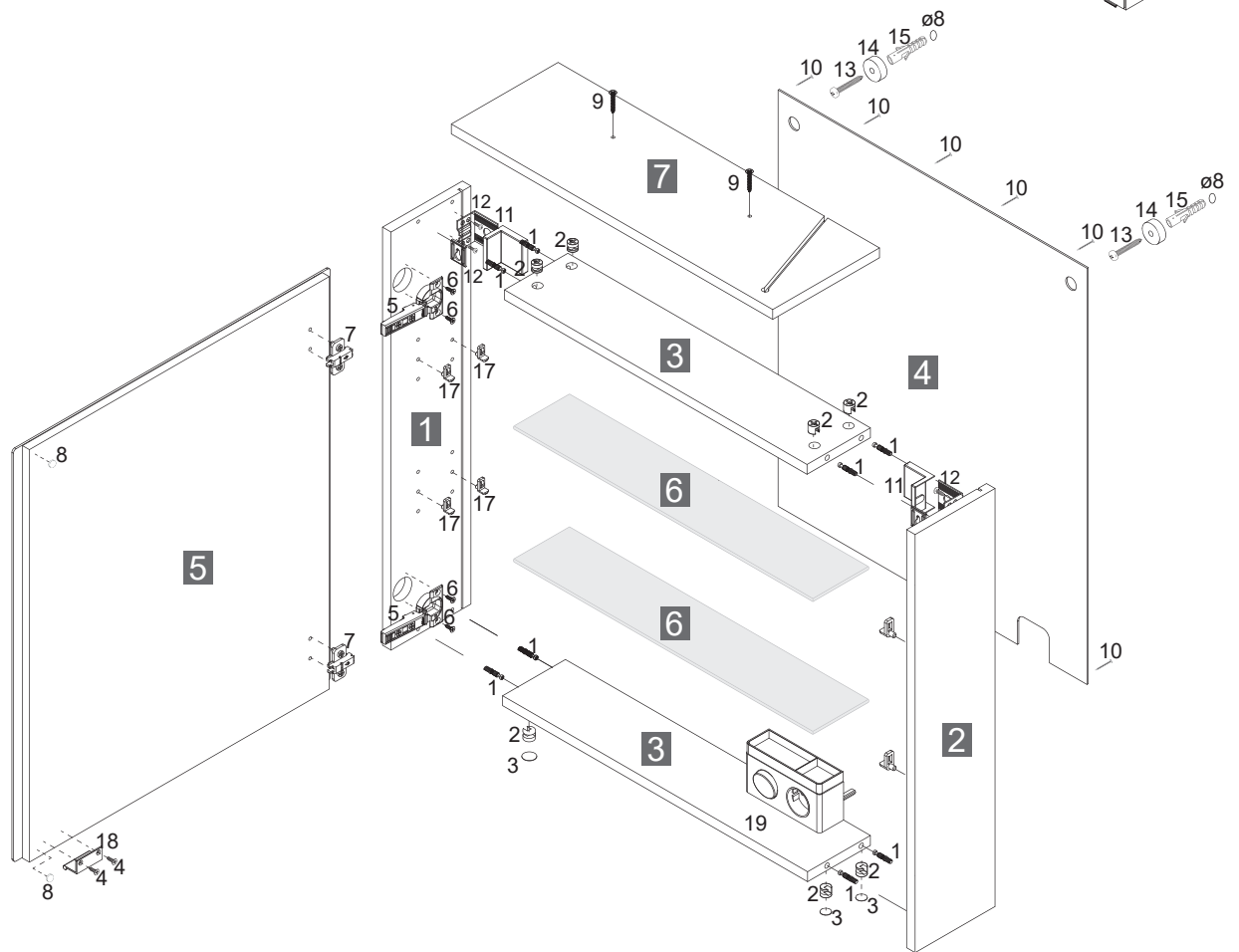
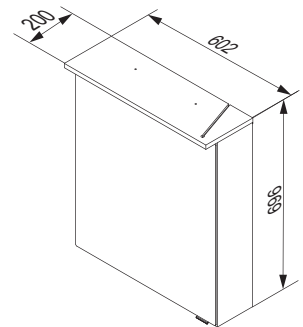
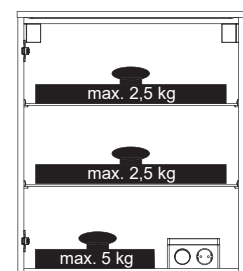


Dieses Produkt enthält eine Lichtquelle der Energieeffizienzklasse G.
 This product contains a light source of energy efficiency class G.



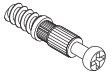
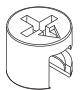


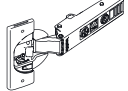

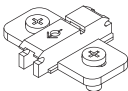

- | | | |
|----------|--------------------------|--------------|
| 1 | 2XSE833923
2XSE833972 | Weiß
NaOa |
| 2 | 2XSE833823
2XSE833872 | Weiß
NaOa |
| 3 | 2XQU833829 | Silber |
| 4 | 2XRW841029 | Silber |
| 5 | 2XFTM83382 | Silber |
| 6 | 4GEL719100 | Glas |
| 7 | 2IOT833823
2IOT833872 | Weiß
NaOa |



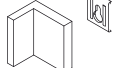

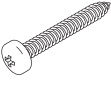






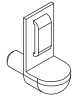
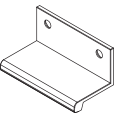
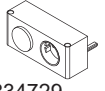
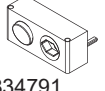
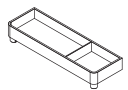
Alle Abbildungen Türanschlag links.
 All illustrations door hinge left.
 Türanschlag links oder rechts möglich.
 Door hinges left or right possible.

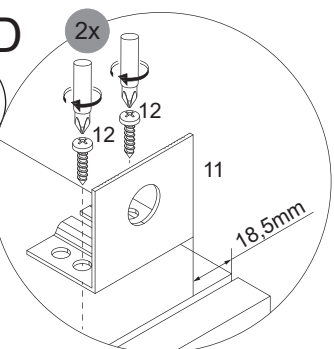
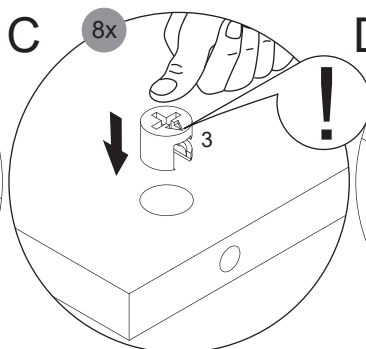
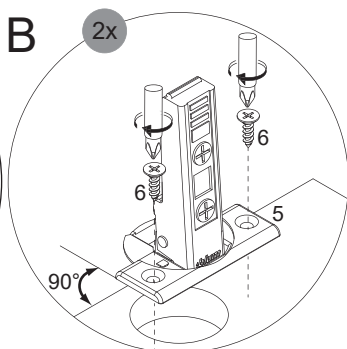
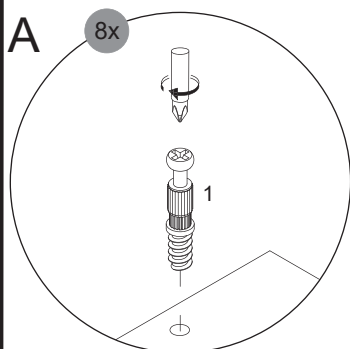
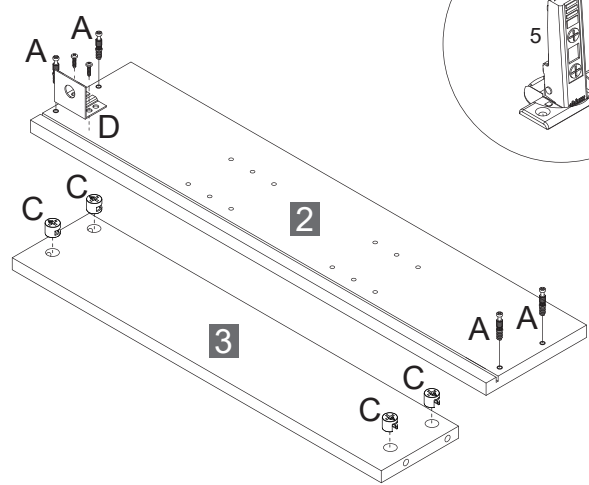
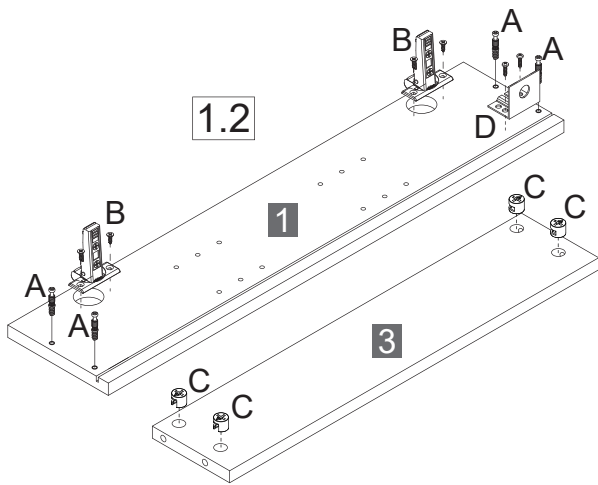
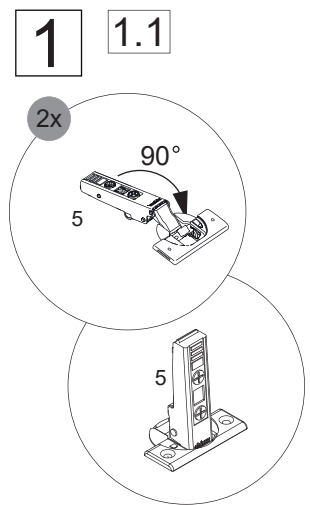
Alle Maßangaben sind ca.-Maße und können geringfügig abweichen.
 All measurements are approximate and may vary slightly.

Fackelmann GmbH + Co. KG
 Sebastian-Fackelmann-Str. 6
 91217 Hersbruck • Deutschland
 FAX: 09151/811-294
 Servicetelefon: 09151/811-206
 servicebm@fackelmann.de
 www.fackelmann.com

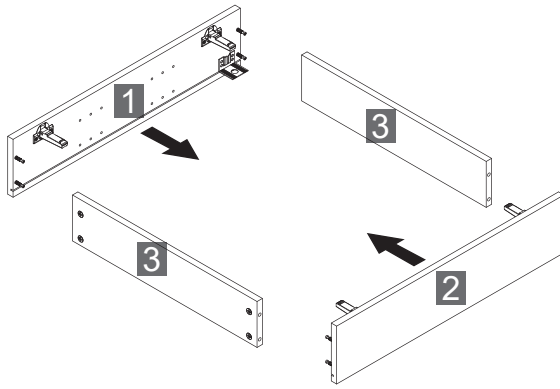
1  4BB1500001	2  4BB1515000	3  4BB0020002 Silber	4  3x12mm 4SK3.0X120	5 Softclose  4BB1073501	6  3,5x13mm 4SK3.5X130	7  4BB3732130	8  2BB010X003
8 x	8 x	4 x	2 x	2 x	4 x	2 x	2 x

9  4x27mm 4RW4.0X270	10  1,2x20mm 4XBN1.2X20	11  4BB8430001	12  4x15mm 4RK4.0X150	13  5x60mm 4RK5.0X601	14  2BB8430003	15  Ø8 4BD8000000	16  4SL0857706	17  4SL0826910
2 x / 4 x	12 x	2 x	4 x	2 x	2 x	2 x	1 x	4 x

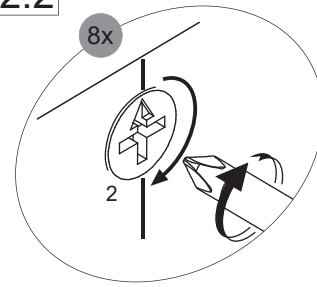
18  4SL2872810	19  4BB0833820 4BB0798032 Schwarz Chrome	20  4SL0834729 DE  4SL0834791 CH	21  4SLBS08100
8 x	1 x	1 x	1 x



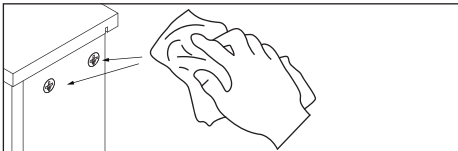
2 2.1



2.2

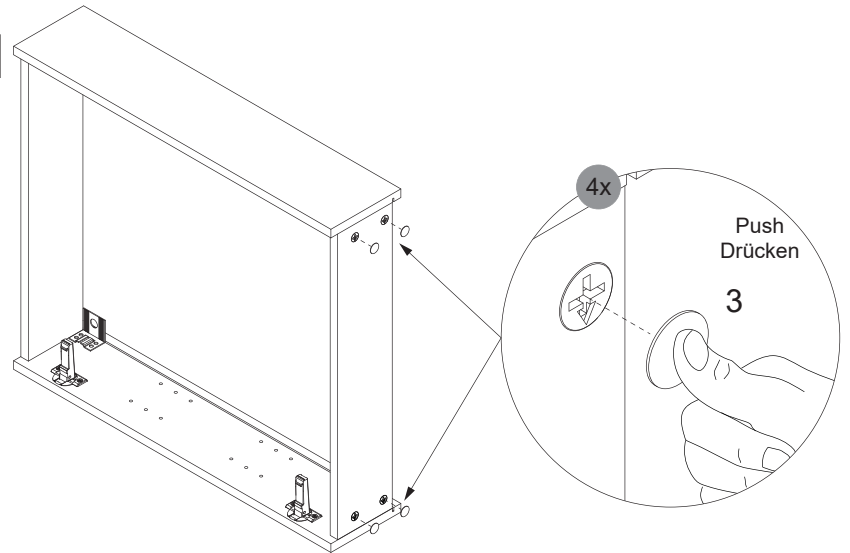


3 3.1

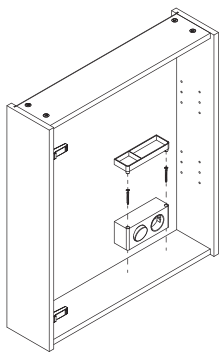


Oberfläche sauber, trocken, staub- und fettfrei!
Surface clean, dry, free of dust and grease!

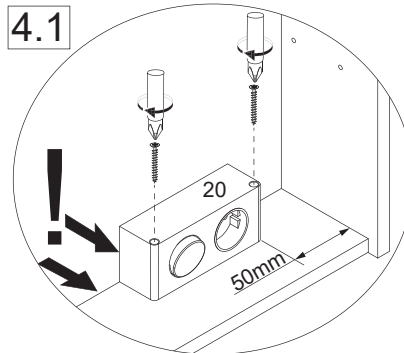
3.2



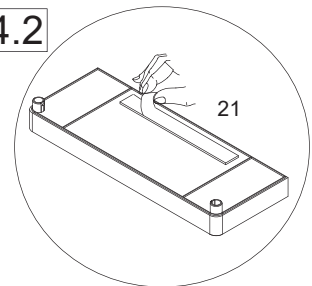
4



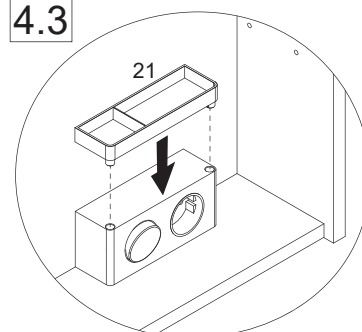
4.1



4.2



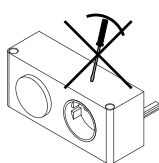
4.3



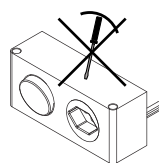
VDE 0100-701
IEC 60364-7-701

Eine defekte Elektrobox
ist vollständig durch eine
neue Box zu ersetzen.

The trafo-box cannot be
repaired and must be
replaced.



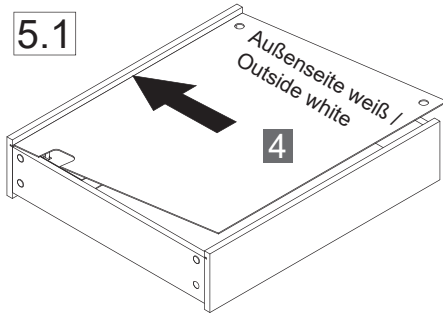
4SL0834729 DE
MAX. 16 A
230 V ~ 50 Hz



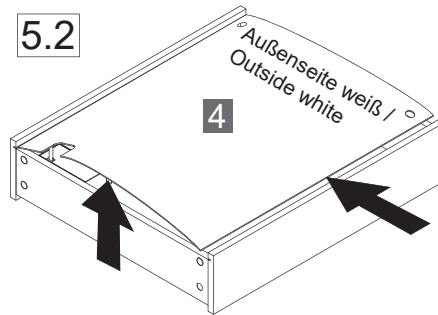
4SL0834791 CH
MAX. 10 A
230 V ~ 50 Hz

5

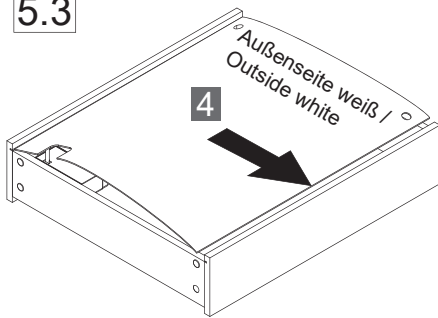
5.1



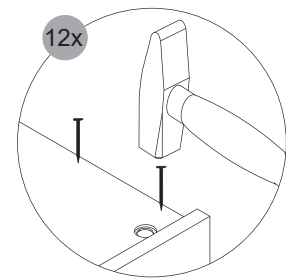
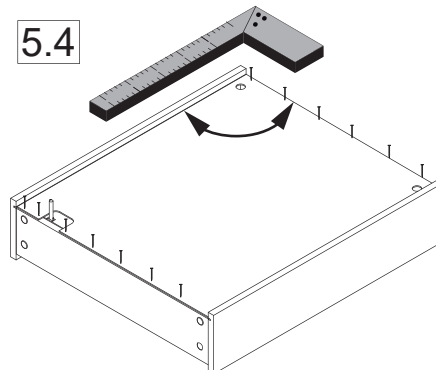
5.2



5.3



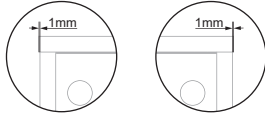
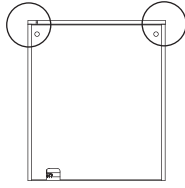
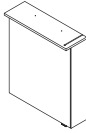
5.4



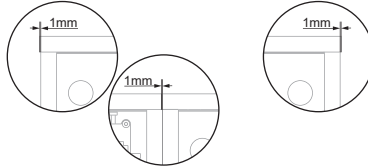
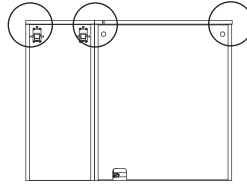
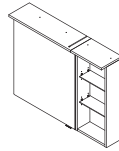
6



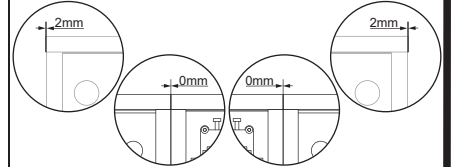
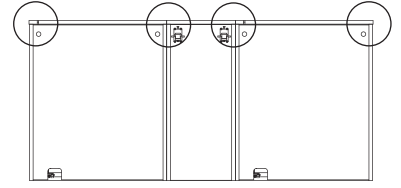
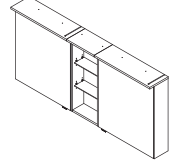
Variante 1 / version 1



Variante 2 / version 2



Variante 4 / version 4



Variante 1 / version 1

Variante 2 / version 2

Variante 4 / version 4

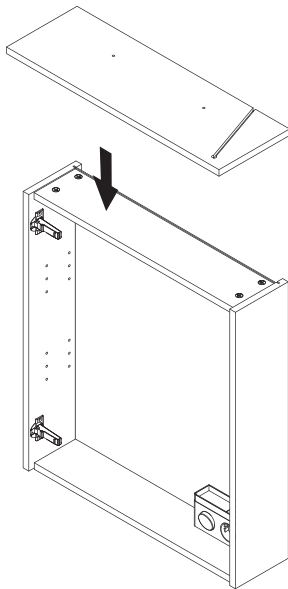
Ansicht von hinten.

Maßangaben in mm.

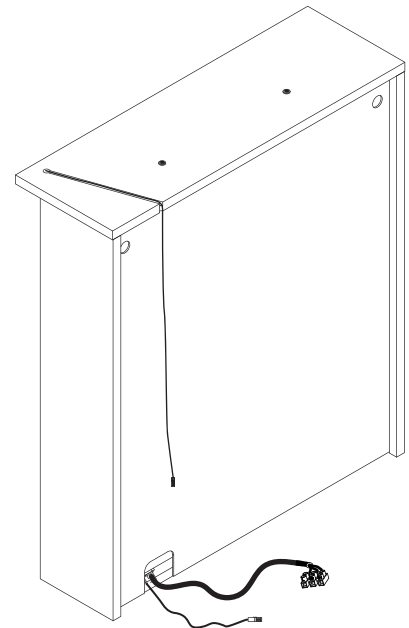
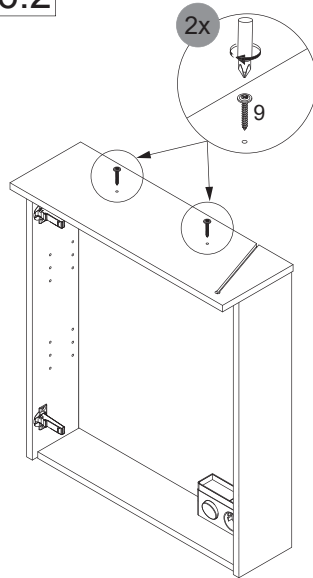
Anderungen vorbehalten.

Die vorgegebenen Maße sind unverbindlich, vor Ort zu prüfen und stellen nur eine Empfehlung dar.

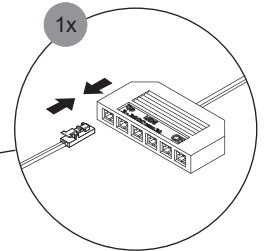
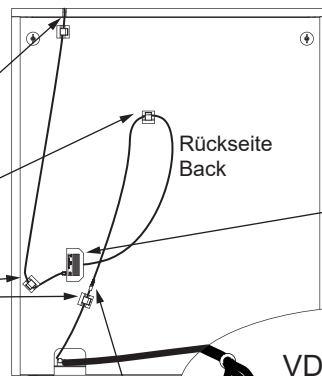
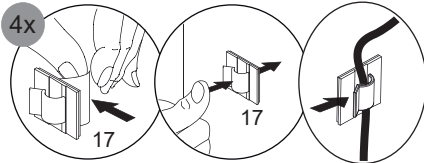
6.1



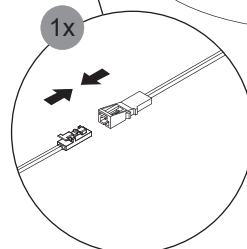
6.2



7



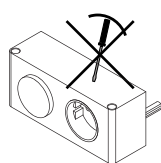
VDE 0100-701
IEC 60364-7-701 !



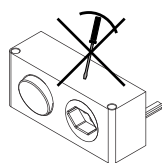
VDE 0100-701
IEC 60364-7-701 !

Eine defekte Elektrobox ist vollständig durch eine neue Box zu ersetzen.

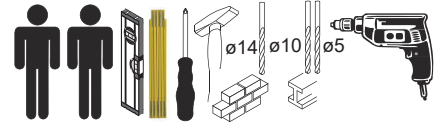
The trafo-box cannot be repaired and must be replaced.



4SL0834729 DE
MAX. 16 A
230 V ~ 50 Hz

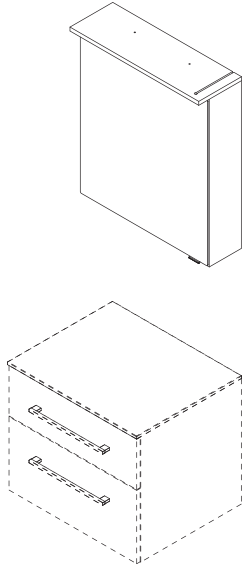


4SL0834791 CH
MAX. 10 A
230 V ~ 50 Hz



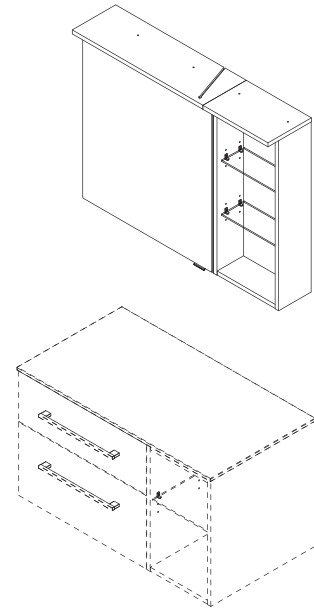
Variante 1 / version 1

Seite / page 7 - 9

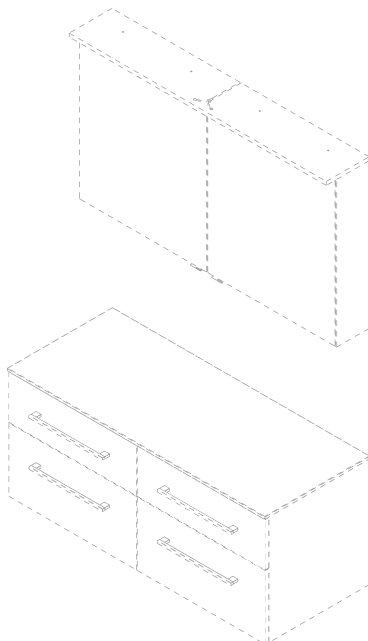


Variante 2 / version 2

Seite / page 10 - 12

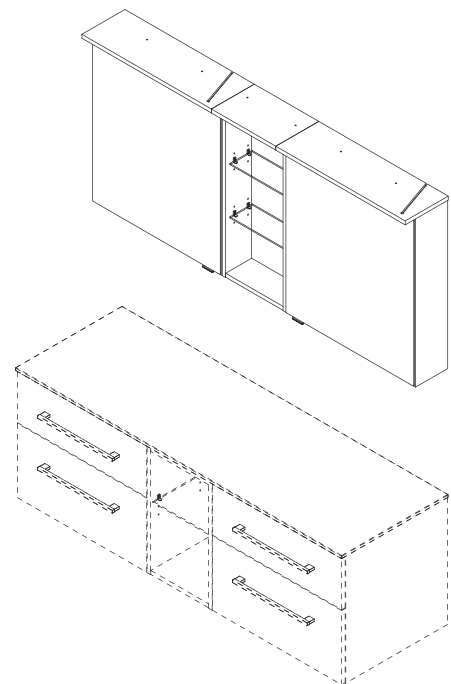


Variante 3 / version 3



Variante 4 / version 4

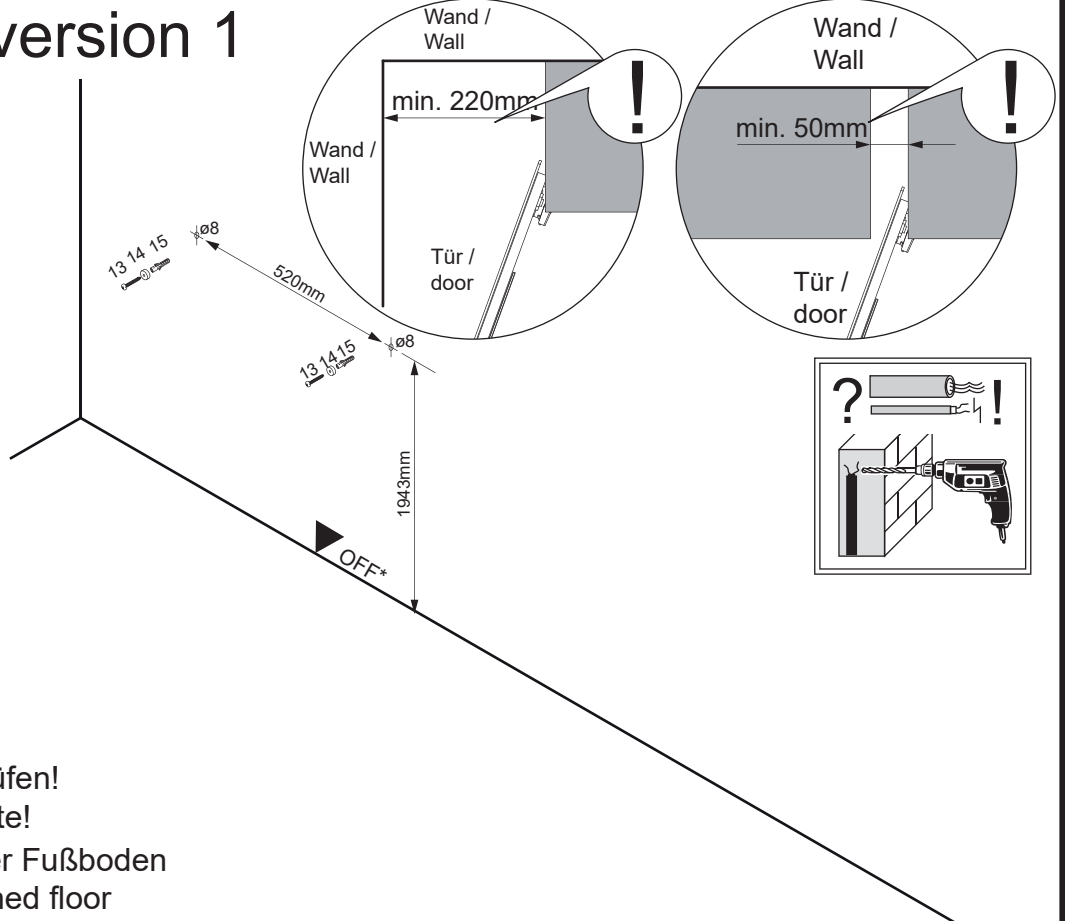
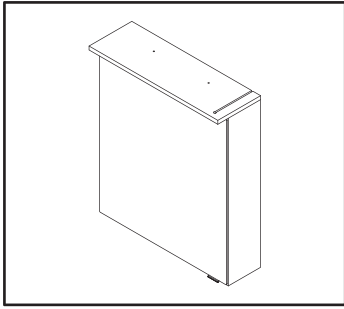
Seite / page 13 - 15



Die Variante 3 ist in dieser Montageanleitung nicht enthalten.
Variant 3 is not included in these assembly instructions.

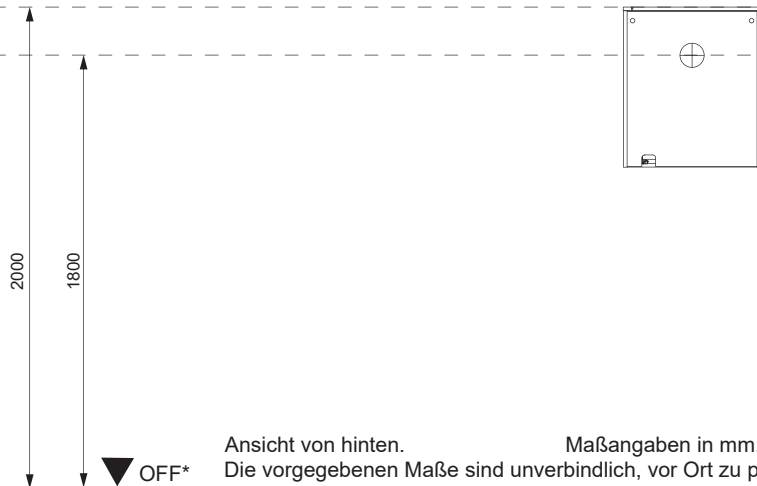
Variante 1 / version 1

1 1.1



Abstandsmaß vor Ort prüfen!
Check the distance on site!

*OFF = Oberkante fertiger Fußboden
*OFF = Top edge of finished floor



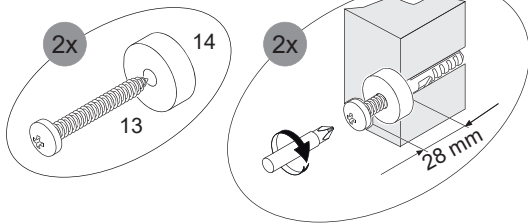
Ansicht von hinten.

Maßangaben in mm.

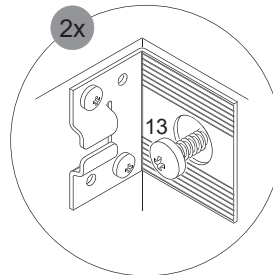
Änderungen vorbehalten.

Die vorgegebenen Maße sind unverbindlich, vor Ort zu prüfen und stellen nur eine Empfehlung dar.

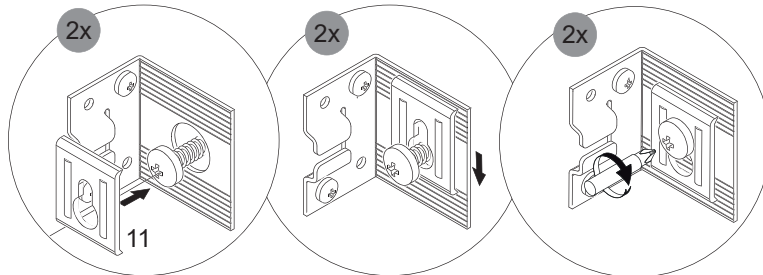
1.2



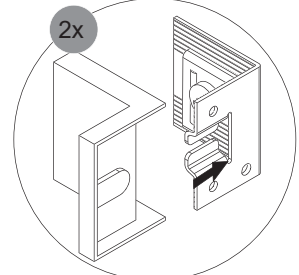
1.3



1.4

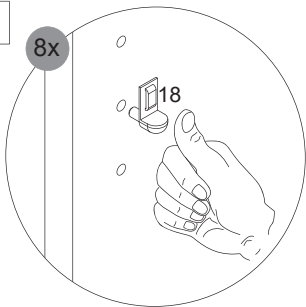


1.5

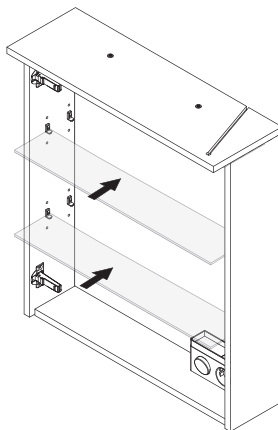


2

2.1

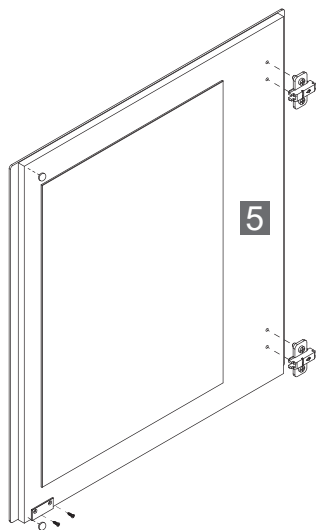
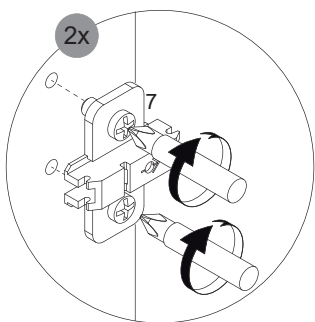


2.2

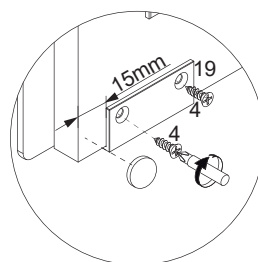


3

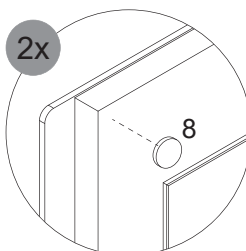
3.1



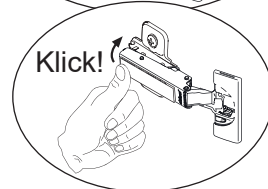
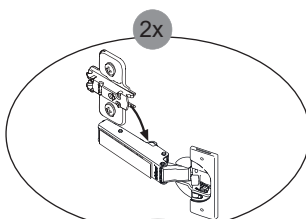
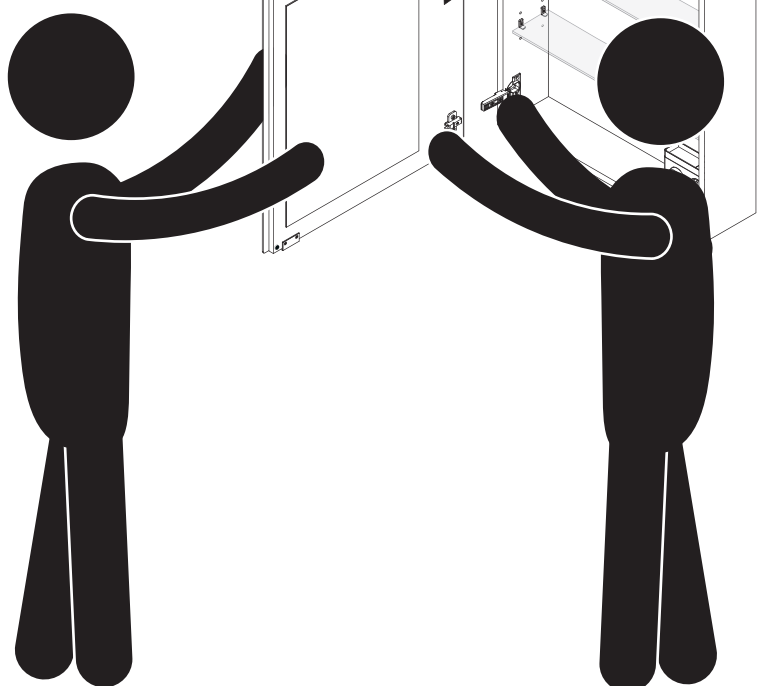
3.2

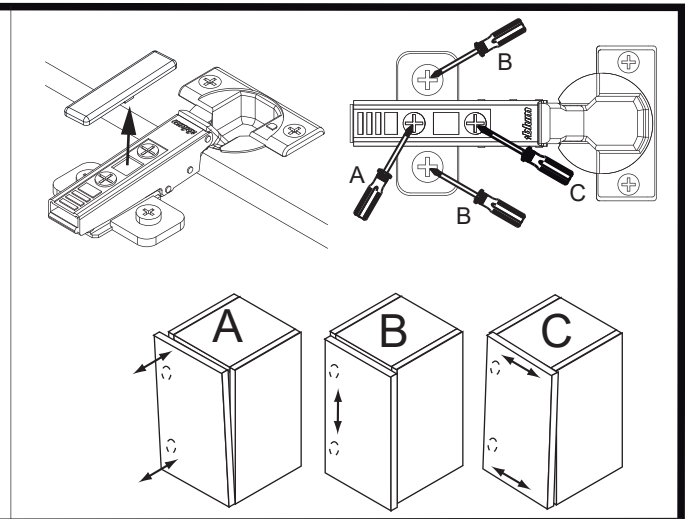
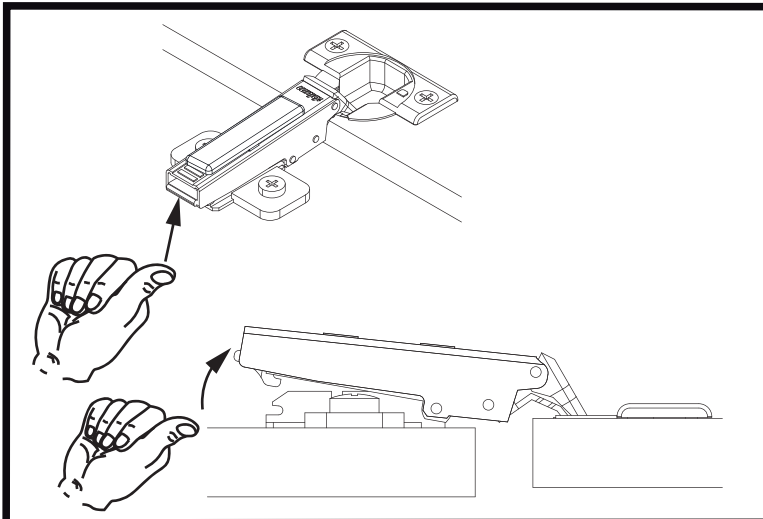


3.3

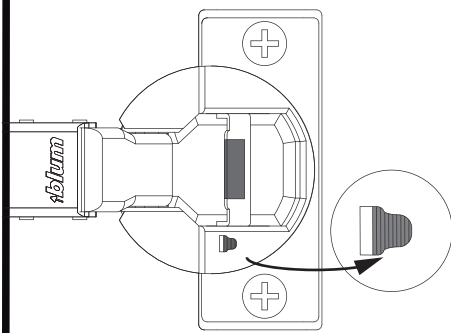


3

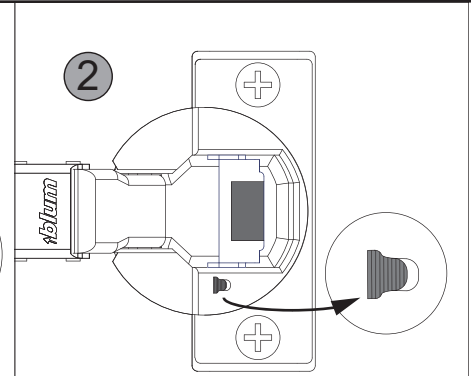
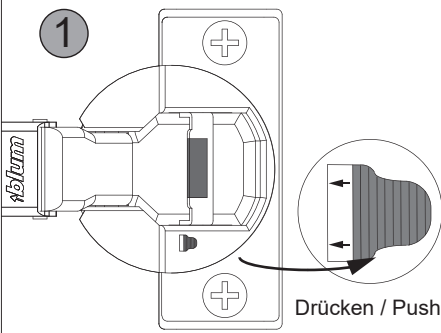




Dämpfung aktiv / attenuation on

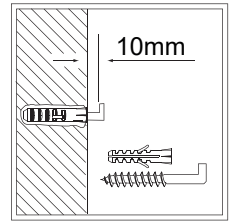
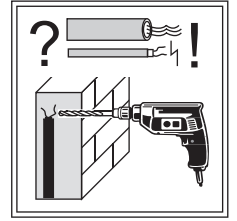
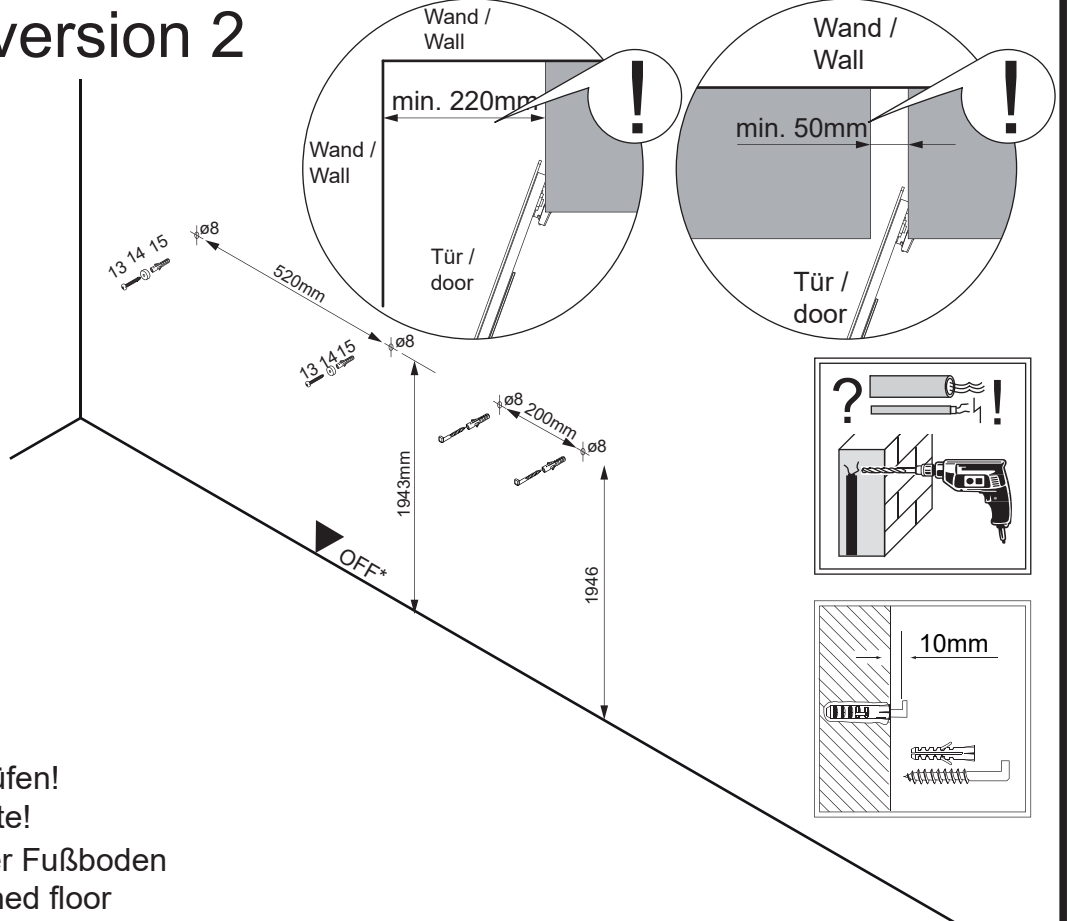
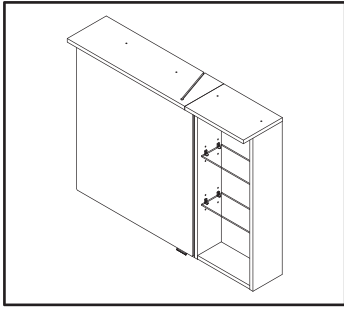


Dämpfung inaktiv / attenuation off



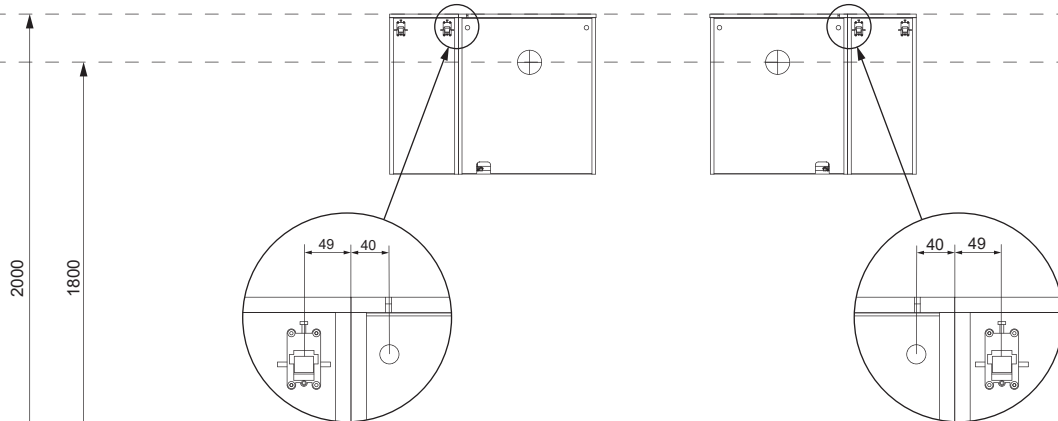
Variante 2 / version 2

1 1.1



Abstandsmaß vor Ort prüfen!
Check the distance on site!

*OFF = Oberkante fertiger Fußboden
*OFF = Top edge of finished floor



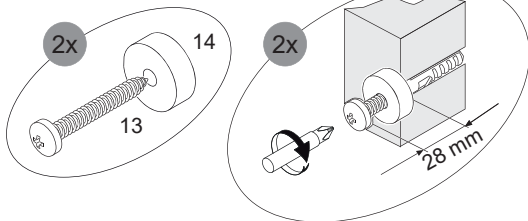
Ansicht von hinten.

Maßangaben in mm.

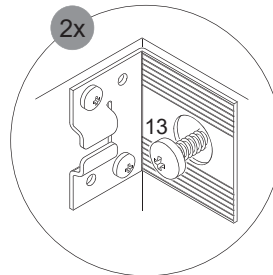
Änderungen vorbehalten.

Die vorgegebenen Maße sind unverbindlich, vor Ort zu prüfen und stellen nur eine Empfehlung dar.

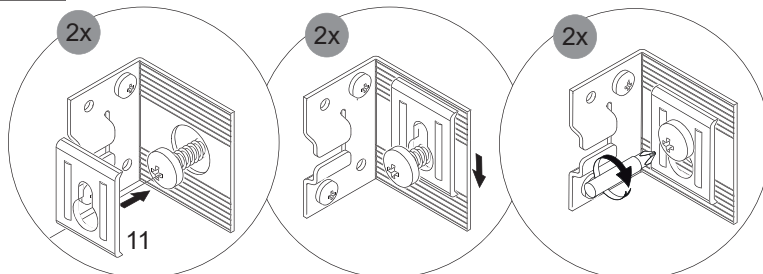
1.2



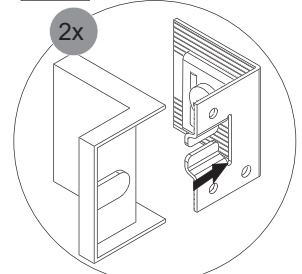
1.3



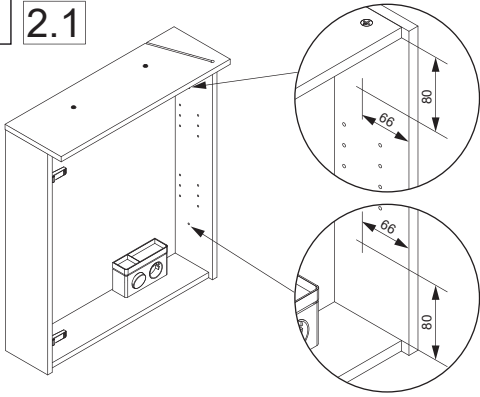
1.4



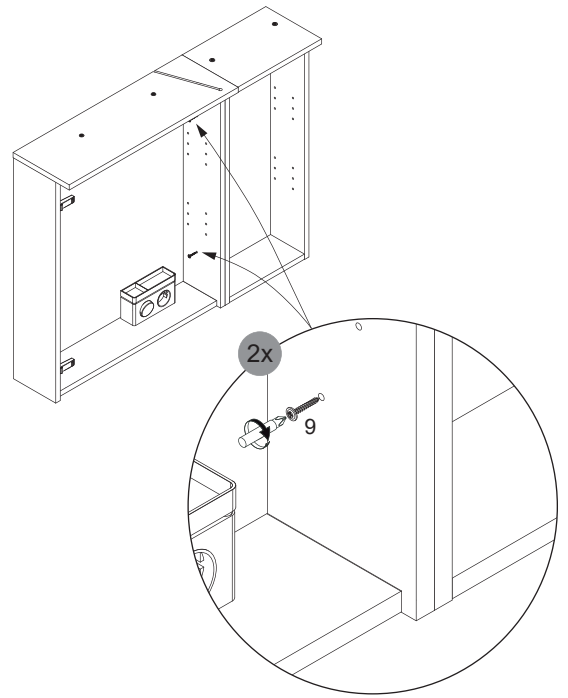
1.5



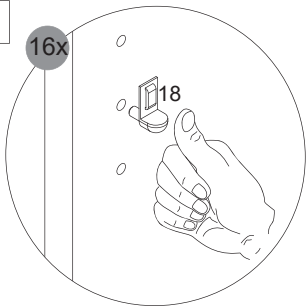
2 2.1



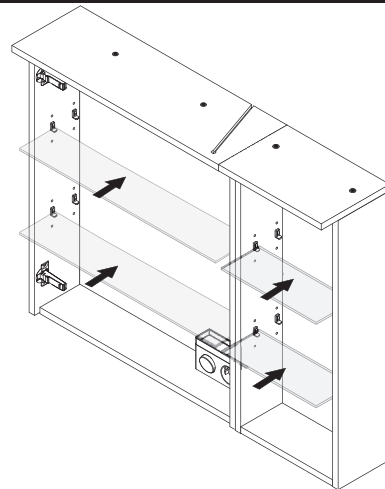
2.2



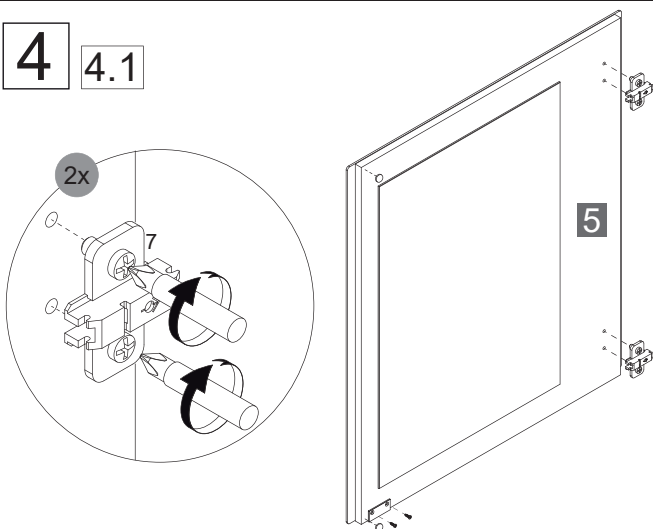
3 3.1



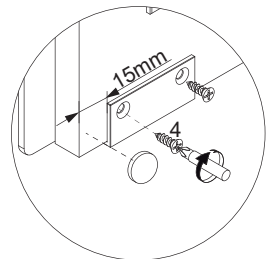
3.2



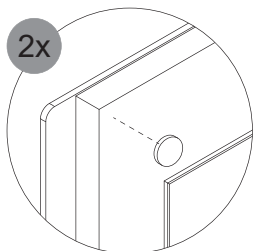
4 4.1



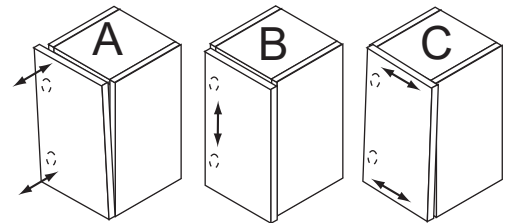
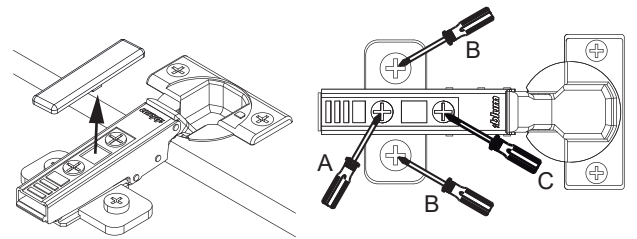
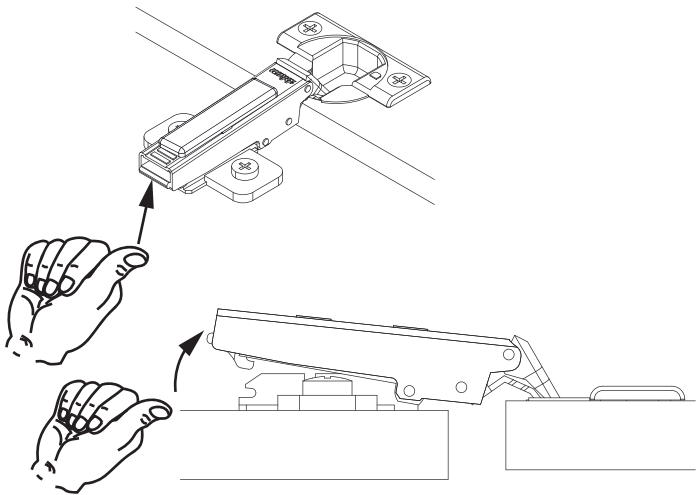
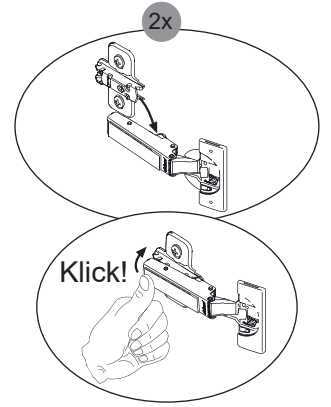
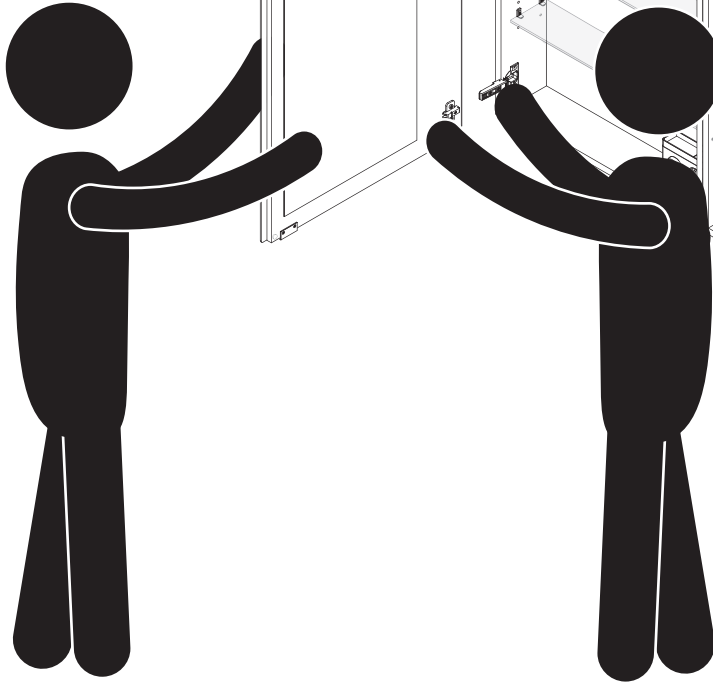
4.2



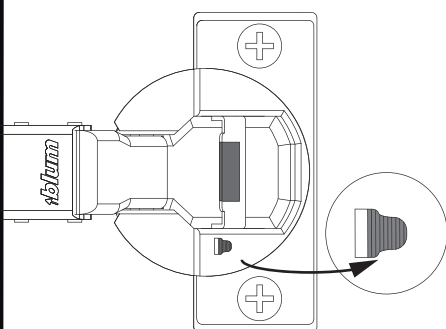
4.3



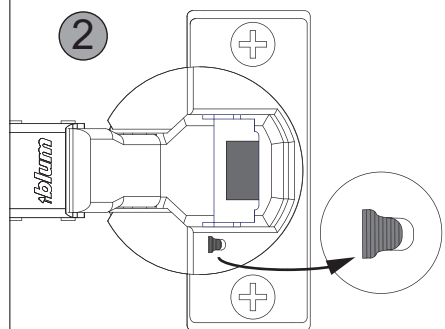
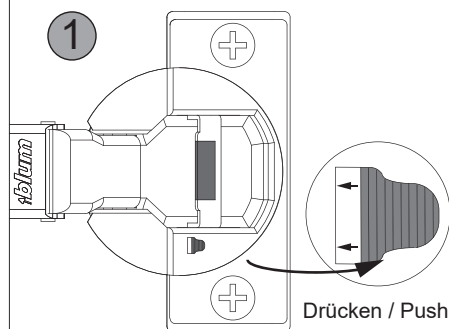
5



Dämpfung aktiv / attenuation on

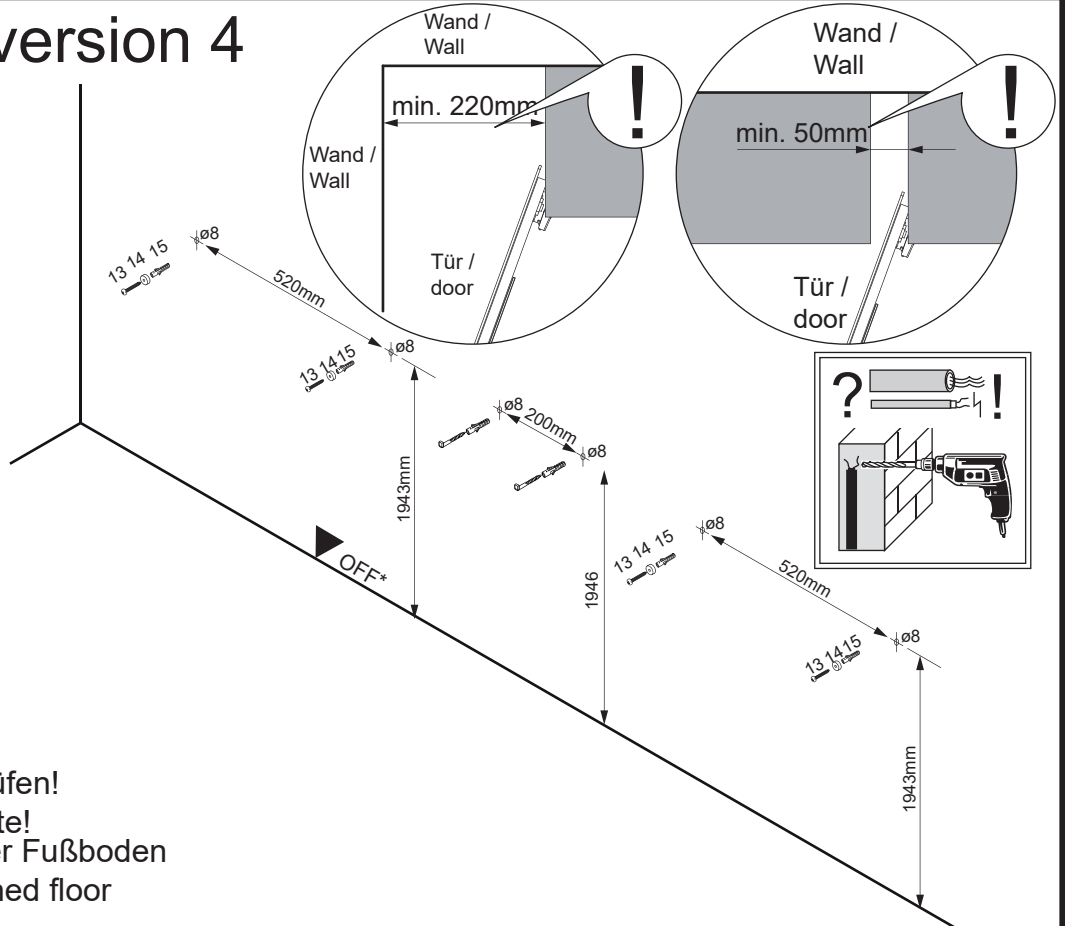
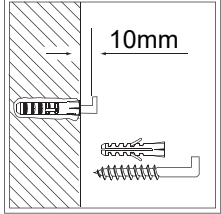
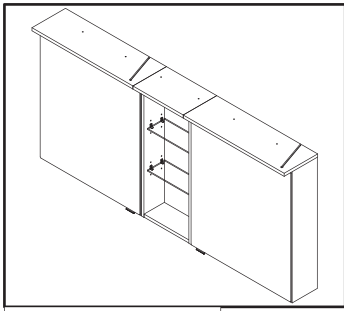


Dämpfung inaktiv / attenuation off

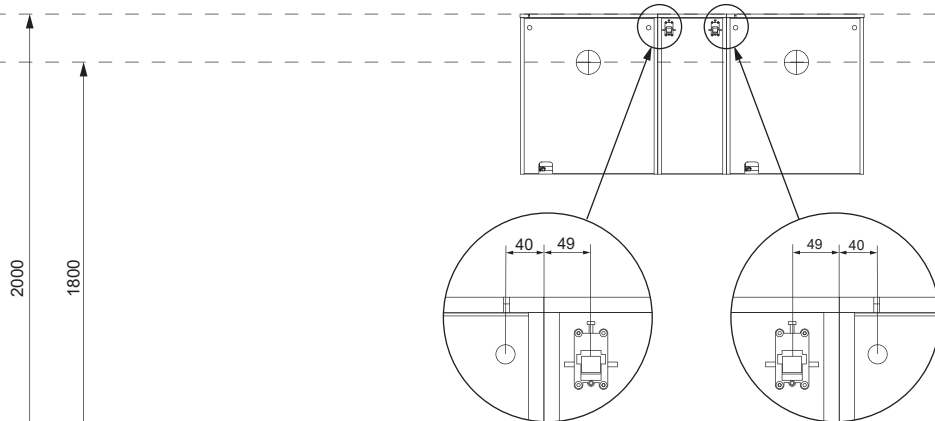


Variante 4 / version 4

1 1.1

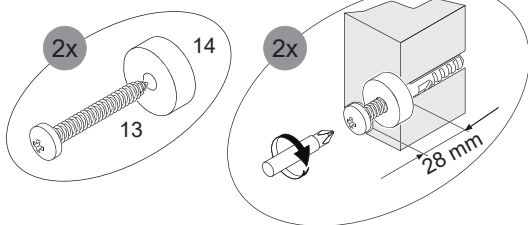


Abstandsmaß vor Ort prüfen!
 Check the distance on site!
 *OFF = Oberkante fertiger Fußboden
 *OFF = Top edge of finished floor

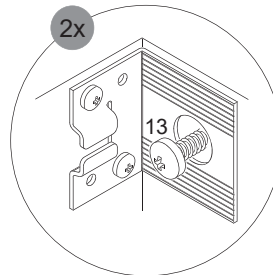


Ansicht von hinten. Maßangaben in mm. Änderungen vorbehalten.
 Die vorgegebenen Maße sind unverbindlich, vor Ort zu prüfen und stellen nur eine Empfehlung dar.

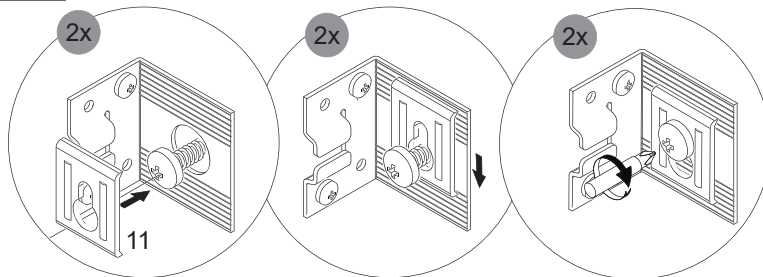
1.2



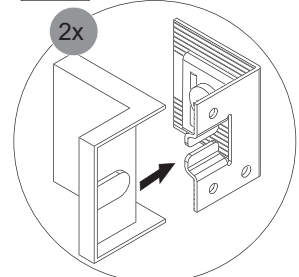
1.3



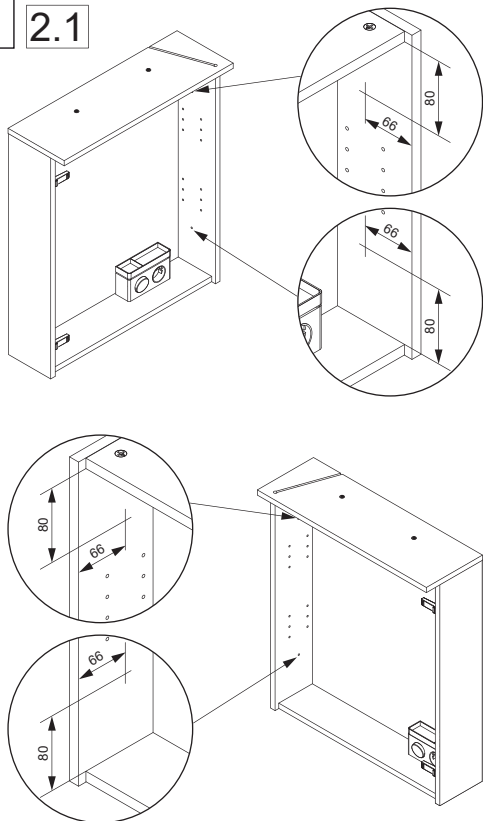
1.4



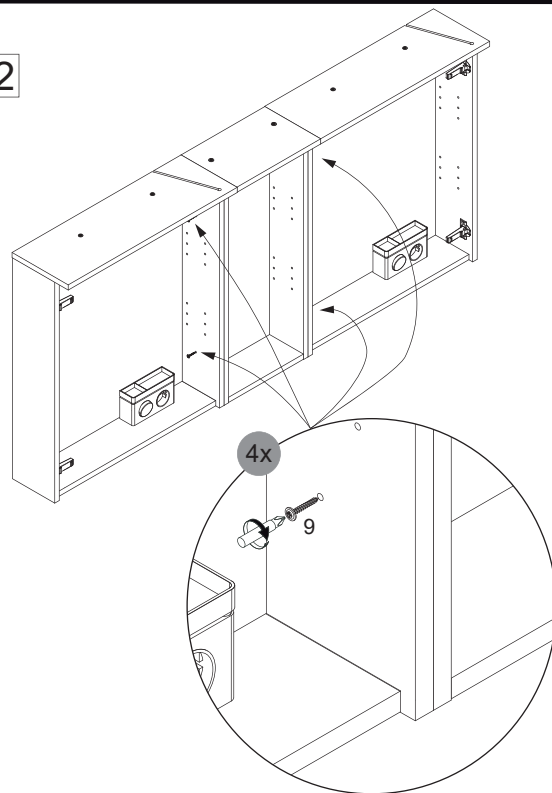
1.5



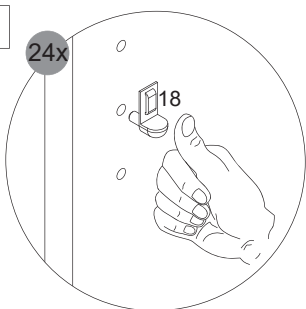
2 2.1



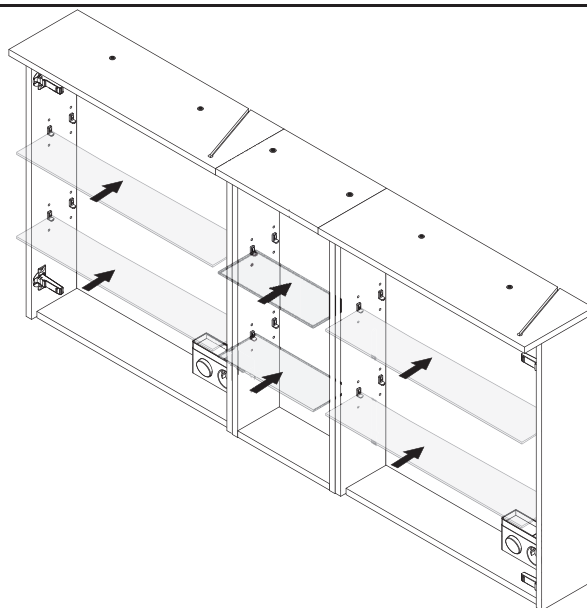
2.2



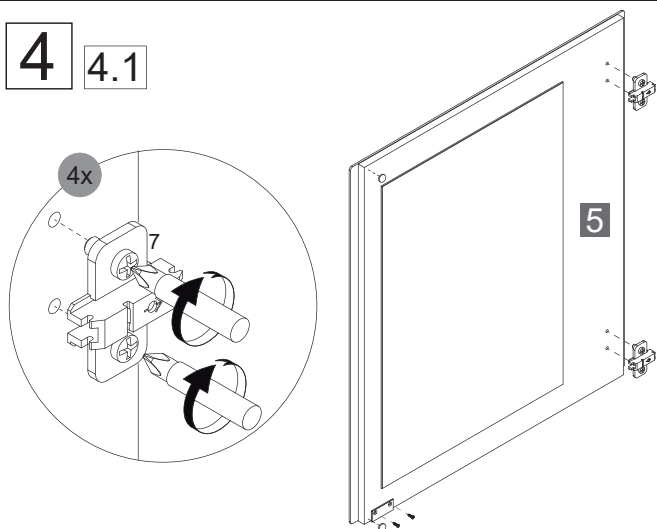
3 3.1



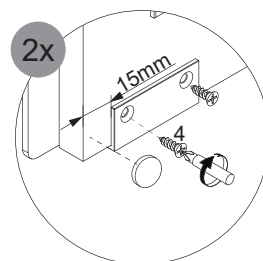
3.2



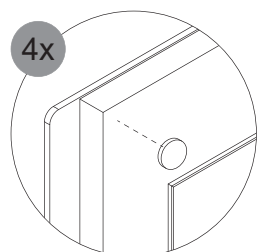
4 4.1



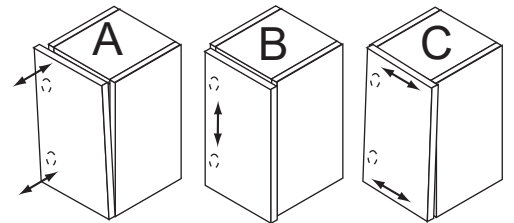
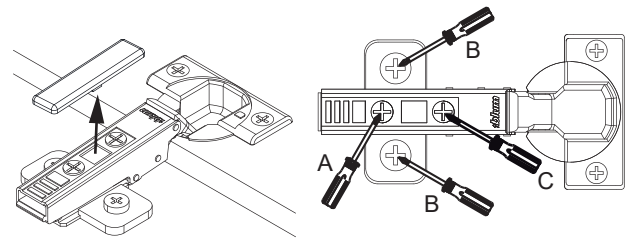
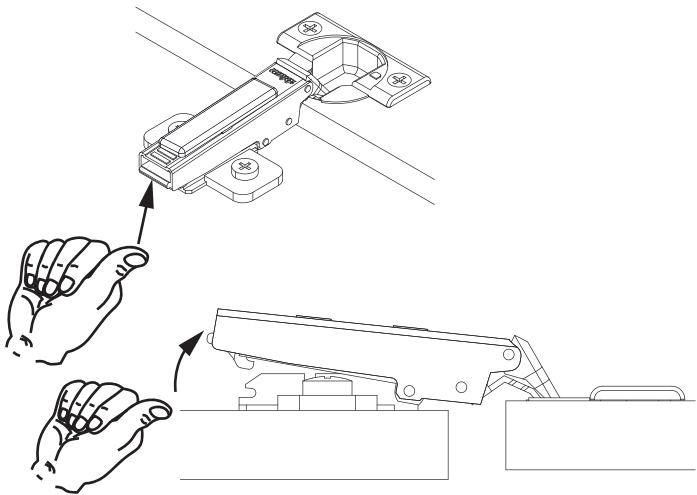
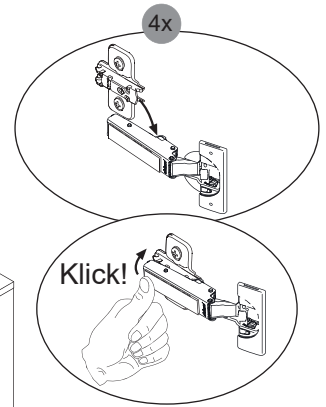
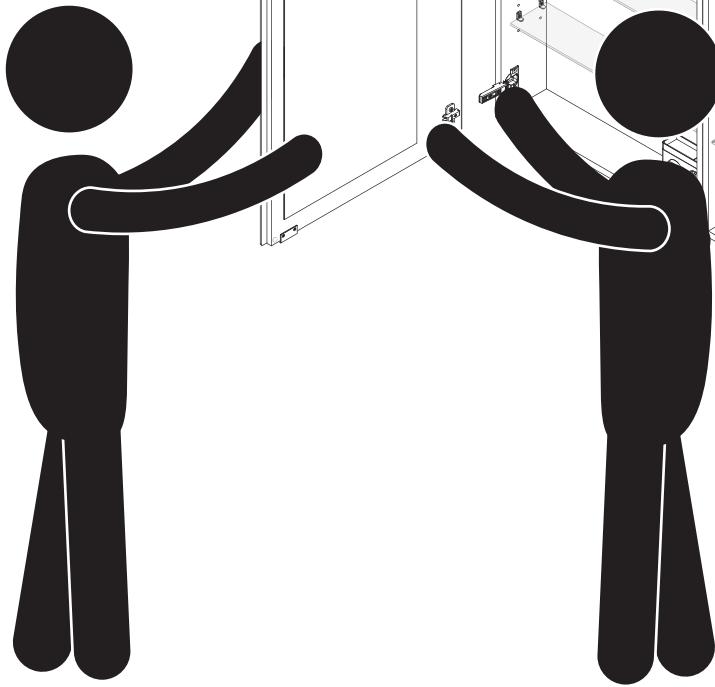
4.2



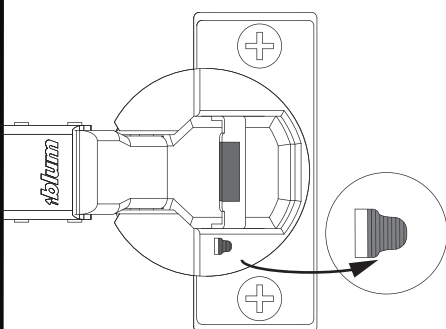
4.3



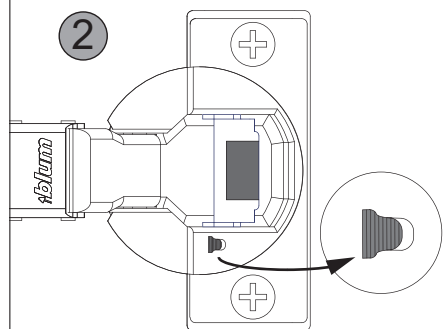
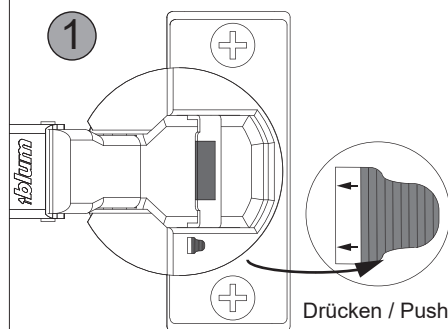
5



Dämpfung aktiv / attenuation on



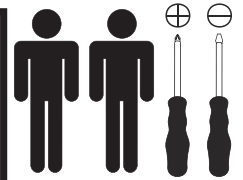
Dämpfung inaktiv / attenuation off



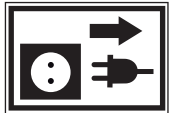


Austausch Elektrobox/
change of trafo-box

Achtung:
Vor dem Austausch Glasböden
aus dem Schrank entfernen!
Attention:
Remove glass from the cupboard
before changing!



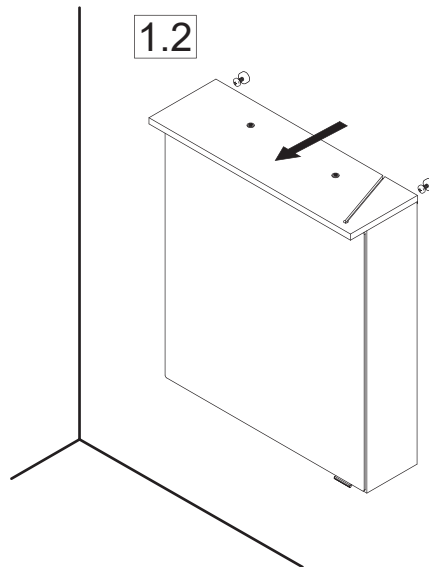
1



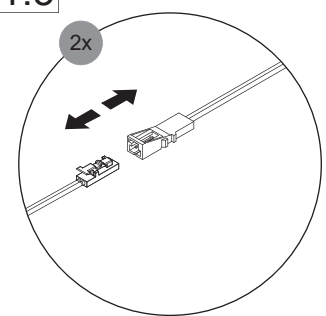
1.1

VDE 0100-701
IEC 60364-7-701 !

1.2



1.3

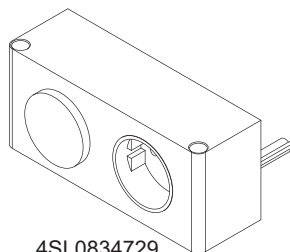


2

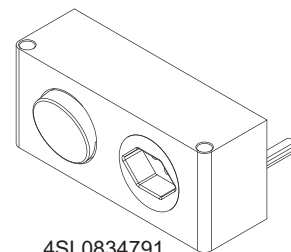
DE



CH



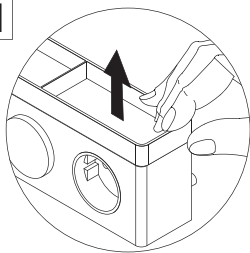
4SL0834729



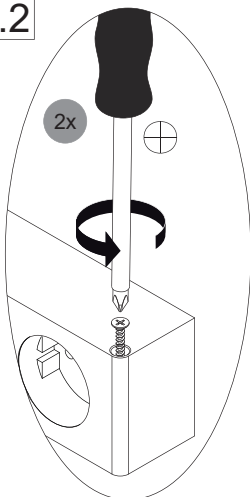
4SL0834791

3

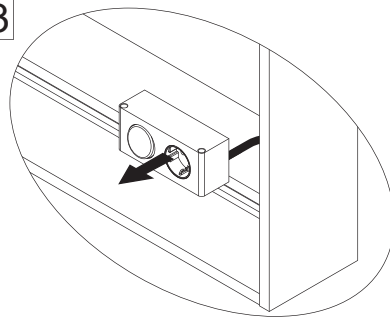
3.1



3.2

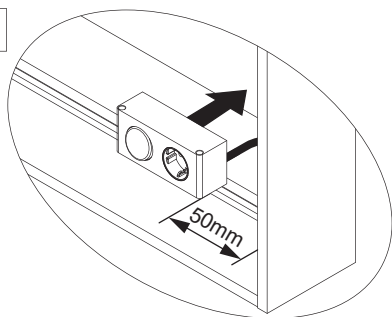


3.3

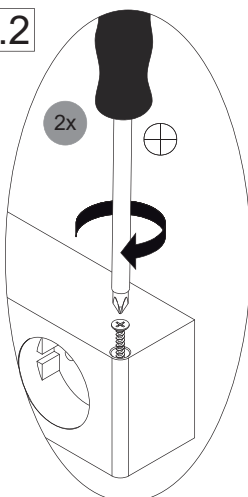


4

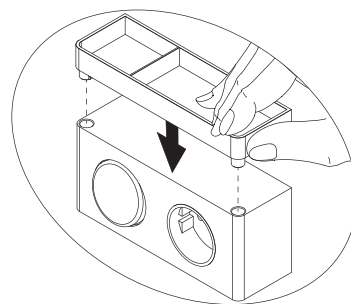
4.1



4.2

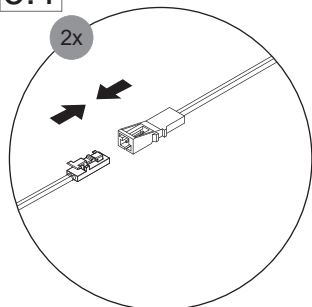


4.3

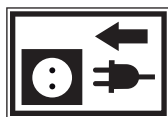


5

5.1

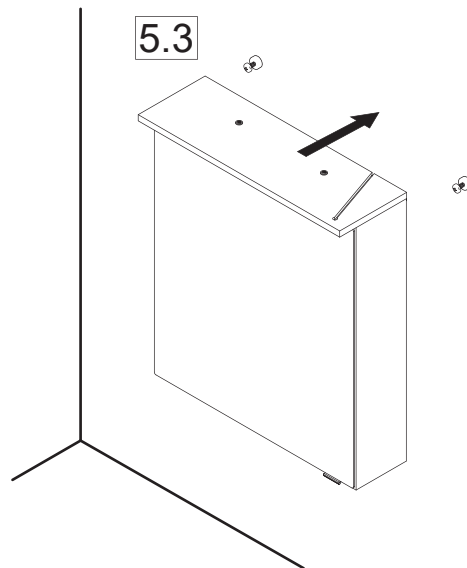


5.2



VDE 0100-701
IEC 60364-7-701 !

5.3





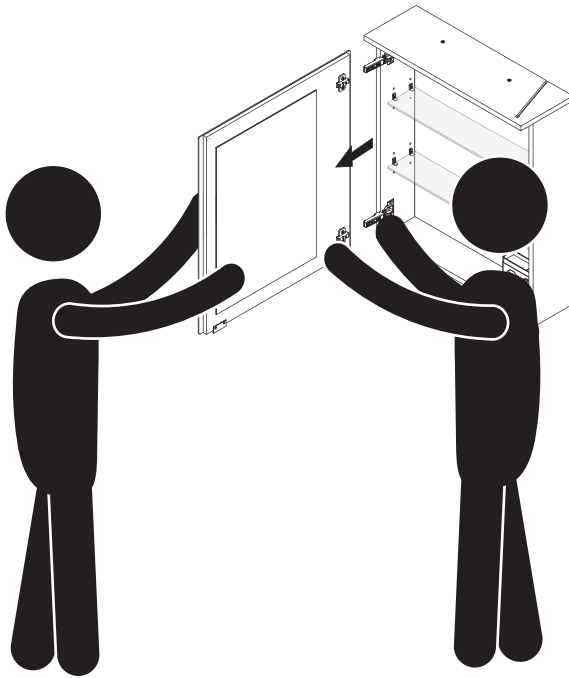
Austausch Beleuchtung
change of lightning

Achtung:
Vor dem Austausch Glasböden
aus dem Schrank entfernen!

Attention:
Remove glass from the cupboard
before changing!

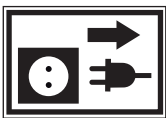


1



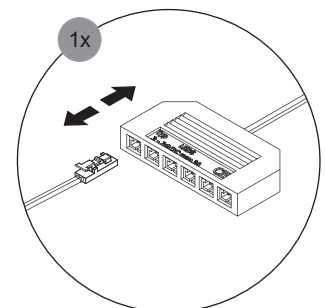
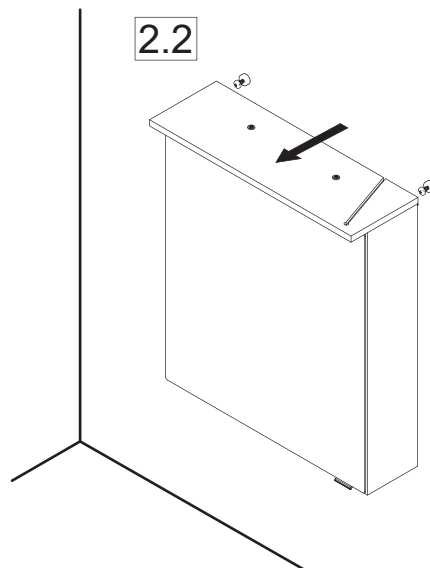
2

2.1

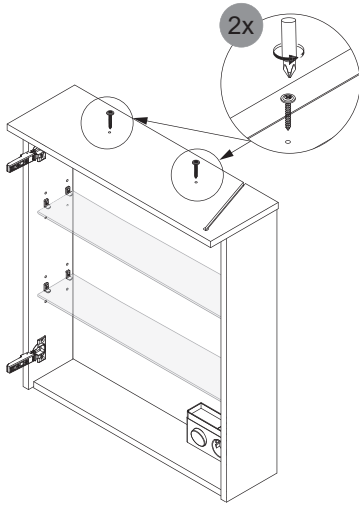
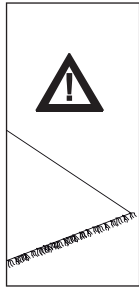


VDE 0100-701
IEC 60364-7-701 !

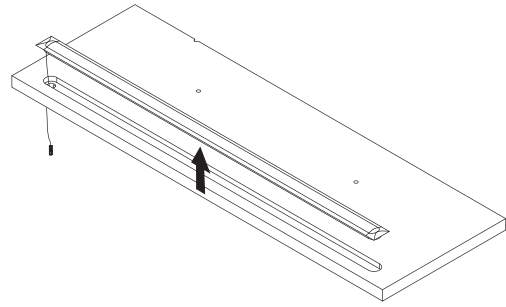
2.2



3 3.1



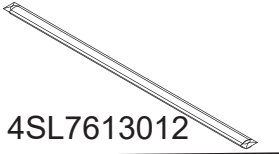
3.2



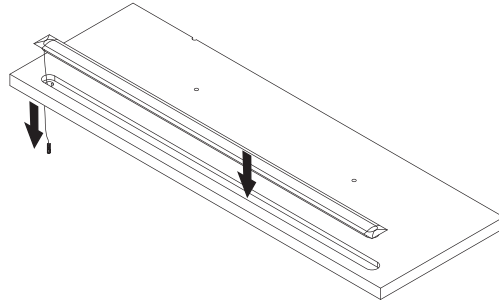
4

Ersatzteil
replacement part

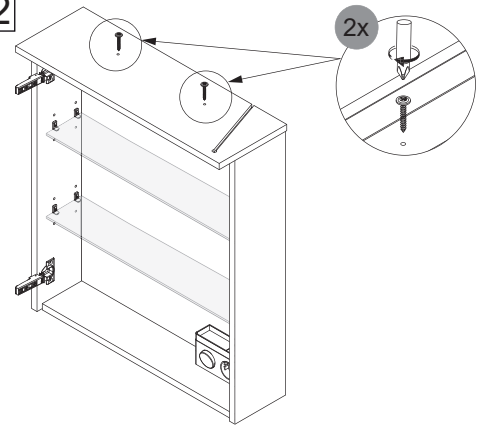
4SL7613012



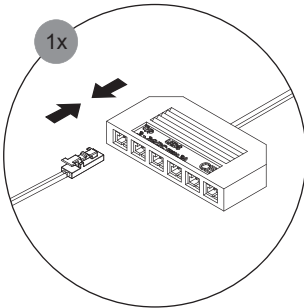
4.1



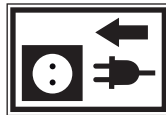
4.2



5 5.1

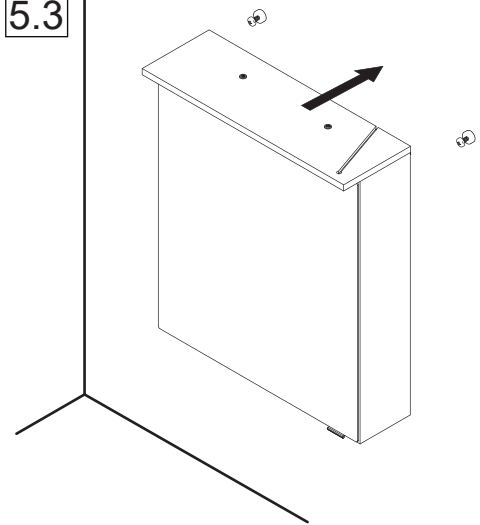


5.2

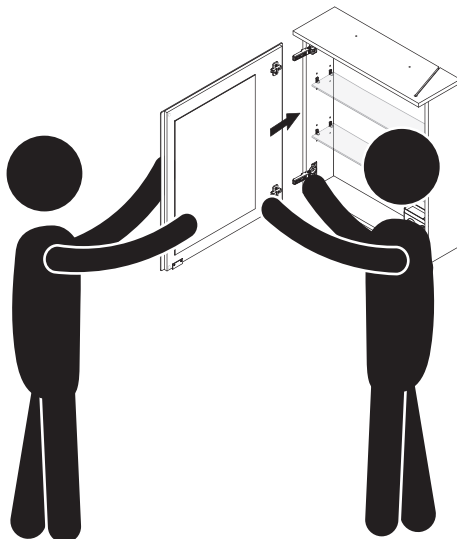


VDE 0100-701
IEC 60364-7-701 !

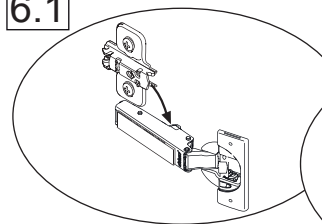
5.3



6



6.1



6.2

